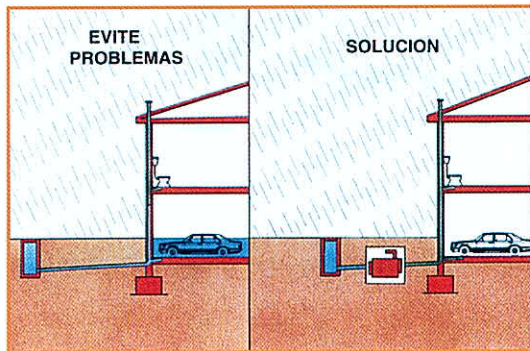
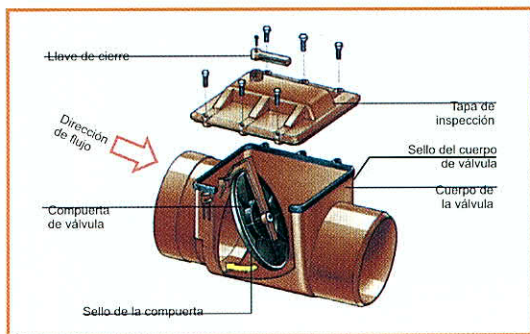
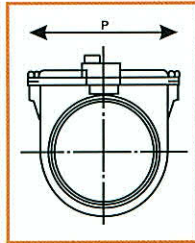
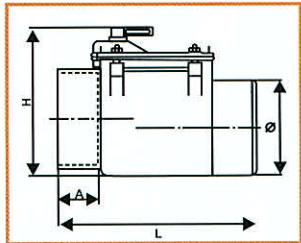


Nicoll

TUBOS, CONEXIONES Y PEGAMENTOS
DE PVC, CPVC Y POLIETILENO

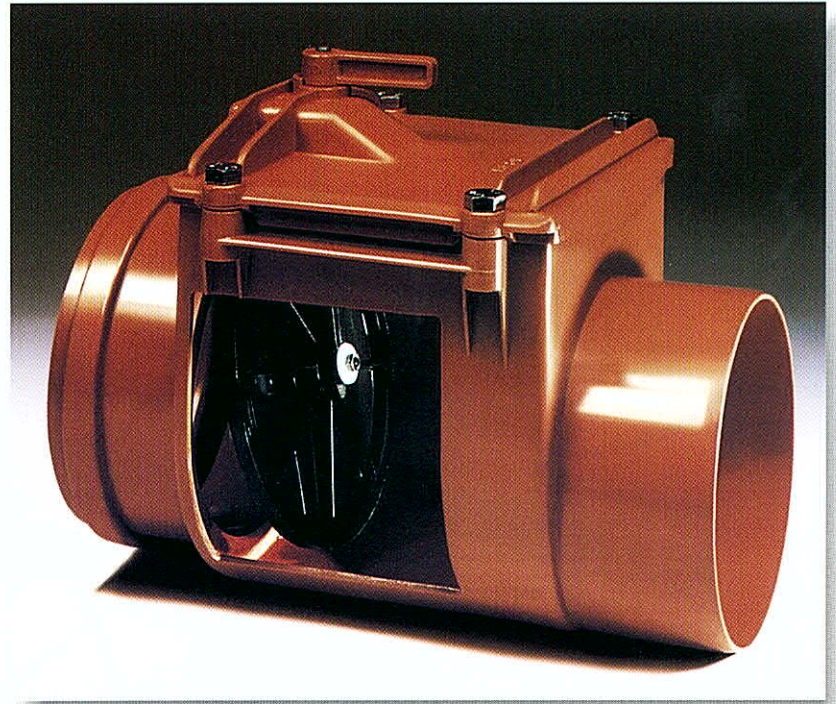
Línea de Alcantarillado VÁLVULA ANTI-RETORNO Ø 110 - 160 - 200 mm.



DIMENSIONES

Ø	A	L	H	P
110	61	307	230	190
*160	74	334	256	230
*200	86	450	300	260

Cuerpo de la válvula:
- PVC rígido.
- *Espesor de pared: 5mm, con llave de cierre.



VÁLVULA ANTI-RETORNO

USO

La válvula anti-retorno en las líneas de desagüe tiene como función el permitir solo el paso de las aguas servidas en una sola dirección.

SE RECOMIENDA SU USO:

- En terrenos ubicados debajo del nivel del agua.
- Zonas cercanas al mar, lagos, ríos, etc.
- Sistema de alcantarillado unitario.
(Peligro en casos de altas precipitaciones).
- Cuando el sistema de alcantarillado funciona con estaciones de bombeo de desagüe.
- Impide el ingreso de roedores.
- En caso de producirse un aumento de los aportes de desagüe a la red de alcantarillado, que trae como consecuencia la sobre carga de la red de colectores.

ADVERTENCIA

La válvula debe ser accesible a fin de permitir su limpieza periódica.
Se recomienda instalarla en una caja de inspección.

Producto garantizado por

Nicoll Perú S.A.

Lima:
Jr. República del Ecuador 308 - Lima 1
Central Telf.: +51 1 219 4500 Fax: +51 1 431 3784
www.nicoll.com.pe / ventas@nicoll.com.pe

Lurin:
Carretera Panamericana Sur Km. 31
Central Telf.: 219 4500

Lambayeque:
Panamericana Norte Km. 779
Telefax: (074) 26 1608

Huancayo:
Av. Huancavelica 2874 - El Tambo - Parque Industrial
Telefax: (064) 25 1155

Arequipa:
Av. Sánchez Trujillo s/n Ampliación Pausanapa Mz. U Lt. 1
Central Telf.: (054) 48 6536 / (054) 48 7537

MAYO 2008

FTVA-01-V.02